

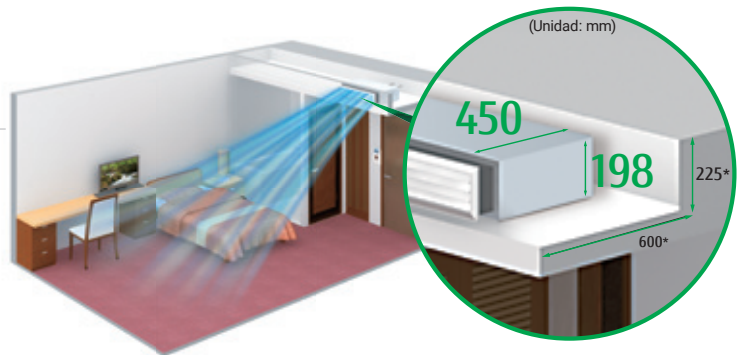
# Conducto de presión estática baja

**Miniconducto**  
(con bomba de drenaje)



## Ideal para techos reducidos

- El espacio de instalación se puede reducir hasta una profundidad mínima de 450 mm y una altura de 198 mm, con un diseño compacto
- Tamaño mínimo: Profundidad 450 mm, altura 198 mm  
Volumen un 30 % inferior en comparación con el modelo actual
- Ligero: 16 kg, un 10 % menos



\*: Dimensiones mínimas de instalación

## Ruta del caudal de aire óptima y funcionamiento con bajo nivel de ruido

El bajo ruido se consigue drásticamente gracias al diseño de caudal de aire estabilizado



Motor de ventilador DC de alta eficiencia  
Consumo energético bajo

## Control de 6 velocidades\*

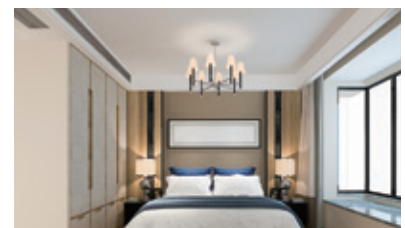
El control de Caudal de aire según velocidad en varios pasos permite que este modelo se instale en una ubicación silenciosa.

Bajo nivel de ruido  
**20 dB (A)**

en el modelo 04

### Velocidad de 6 pasos

- Alto
- M-H
- M
- M-L
- L
- Silencioso



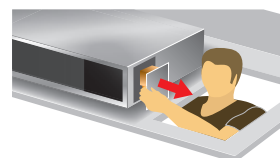
\* El mando a distancia compatible es el siguiente:

UTY-RNRYZ3/UTY-RLRY/UTY-RSRY/UTY-RHRY/UTY-DCGYZ1/UTY-DTGYZ1/  
UTY-ALGXZ1/UTY-APGXZ1

## Diseño y mantenimiento sencillos para el drenaje

Al utilizar el motor de ventilador DC, es posible cambiar el rango de presión estática de 0 a 50 Pa\*. El cambio del rango de presión estática puede hacerse mediante el mando a distancia.

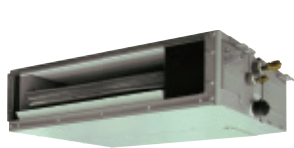
\*: 0 - 30 Pa. (modelos 004/012)



**Bomba de drenaje integrada de serie:**  
el mantenimiento es fácil.

Las piezas se pueden sustituir desde el lado del cuerpo donde el mantenimiento es más fácil

**Modelo: ARXK004GLGH / ARXK007GLGH / ARXK009GLGH  
ARXK012GLGH / ARXK014GLGH / ARXK018GLGH  
ARXK024GLGH**



ARXK004/007/009/012/014GLGH



ARXK018GLGH



ARXK024GLGH

## Especificaciones técnicas

Modelo	ARXK004GLGH	ARXK007GLGH	ARXK009GLGH	ARXK012GLGH	ARXK014GLGH	ARXK018GLGH	ARXK024GLGH	
Código	3IVG7006	3IVG7007	3IVG7008	3IVG7009	3IVG7010	3IVG7011	3IVG7012	
Fuente de alimentación	Monofásica, ~230 V, 50 Hz							
Capacidad	Refrigeración	1,1	2,2	2,8	3,6	4,5	5,6	7,1
	Calefacción	1,3	2,8	3,2	4,0	5,0	6,3	8,0
Potencia de entrada	W	26	28	28	35	66	73	80
Caudal de aire según velocidad	Alto	460	460	460	550	760	930	1.160
	M-H	440	440	440	520	660	840	1.060
	M	420	420	420	480	560	740	960
	M-L	400	400	400	450	490	640	860
	L	370	370	370	410	410	540	750
Silencioso	340	340	340	340	340	470	610	
Rango de presión estática	Pa	0 / 30	0 / 30	0 / 30	0 / 30	0 / 50	0 / 50	0 / 50
Presión estática estándar		10	10	10	10	15	15	15
Nivel sonoro según velocidad	Alto	25	26	26	29	34	33	32
	M-H	24	25	25	27	31	30	30
	M	23	24	24	26	28	28	28
	M-L	22	23	23	25	26	26	27
	L	21	22	22	24	24	24	25
Silencioso	20	21	21	22	22	22	22	
Dimensiones netas (Al x An x Pr)	mm	198 x 700 x 450	198 x 700 x 450	198 x 700 x 450	198 x 700 x 450	198 x 700 x 450	198 x 900 x 450	198 x 1.100 x 450
Peso neto	kg (lbs)	14,5 (32)	15,5 (34)	15,5 (34)	16 (35)	16 (35)	19 (42)	22,5 (50)
Diámetro de la tubería de conexión	Líquido (rosca)	1/4	1/4	1/4	1/4	1/4	1/4	3/8
	Gas (rosca)	3/8	3/8	3/8	1/2	1/2	1/2	5/8
Diámetro de la manguera de drenaje (D.I./D.E.)	mm	13,8/15,8 - 16,7						

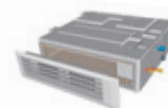
Nota: Las especificaciones se basan en las siguientes condiciones.  
Refrigeración: Temperatura interior de 27°CDB / 19°CWB, y temperatura exterior de 35°CDB / 24°CWB.  
Calefacción: Temperatura interior de 20°CDB / (15°CWB), y temperatura exterior de 7°CDB / 6°CWB.  
Longitud de la tubería: 7,5 m; diferencia de altura entre la unidad exterior y la unidad interior: 0 m. Tensión: 230 [V].

## Accesorios opcionales

Sonda temperatura remota: 3NGF9017  
 Unidad receptora de infrarrojos: 3IVG9036  
 Kit de rejilla de lamas automáticas: 3IVN9019  
 [004/007/009/012/014],  
 3IVN9020 [018],  
 3IVN902 [024]

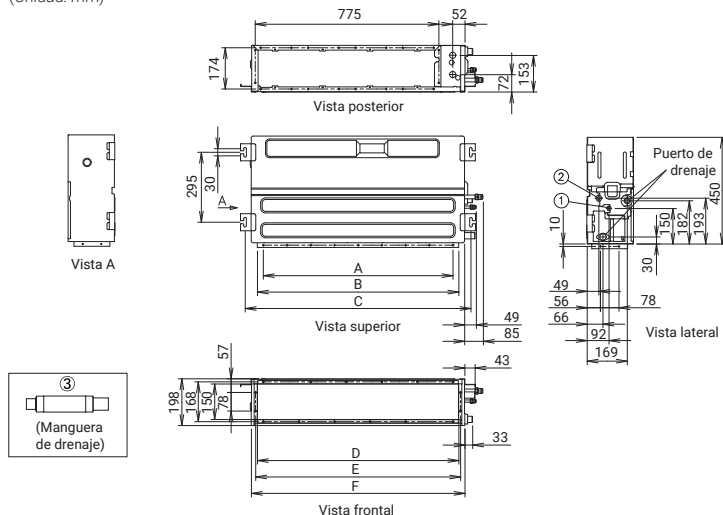
**Kit de rejilla de lamas automáticas (opcional)**

El diseño fino proporciona un ambiente residencial confortable en una amplia área. La rejilla de lamas automáticas proporciona un aire acondicionado confortable hasta el suelo y combina bien con el diseño interior. (Opcional)



## Dimensiones

(Unidad: mm)



- ① Conexión abocardada de tubería de refrigerante (líquido)
- ② Conexión abocardada de tubería de refrigerante (gas)
- ③ Conexión de manguera de drenaje

	ARXK004-014	ARXK018	ARXK024
A	P100x6=600	P100x8=800	P100x10=1000
B	650	850	1050
C	752	952	1152
P	650	850	1050
E	665	864	1064
F	700	900	1100