

Conducto de presión estática alta

Normal



Selección de presión estática

Al utilizar el motor de ventilador DC, es posible cambiar el rango de presión estática de 0 a 200 Pa (ARXC036) / 300 Pa (ARXC072 / 090 / 096).

MÁX.
200Pa



(Tipo ARXC036/45/60)

MÁX.
300Pa



(Tipo ARXC072/090)

MÁX.
300Pa

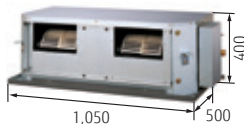


(Tipo ARXC096)

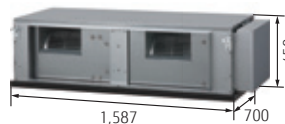
Instalación sencilla (tamaño compacto y ligero)

Se ha desarrollado una unidad interior de tamaño compacto y ligera reduciendo el chasis básico y el peso total del material.

(unidad: mm)



(Tipo ARXC036/45/60)



(Tipo ARXC072/090)

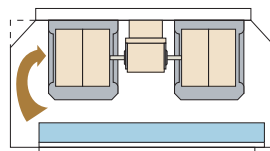


(Tipo ARXC096)

Bajo nivel sonoro

Modelos: ARXC036 / ARXC45 / ARXC60

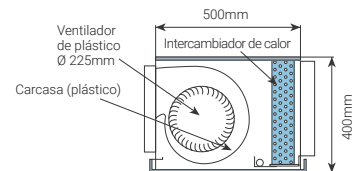
El recorte de las esquinas del panel frontal de la unidad interior convencional y la carcasa del ventilador ha permitido un caudal de aire menos turbulento. El bajo nivel de ruido se consigue adoptando una carcasa y un ventilador de plástico.



Nuevo modelo (ARXC036GTEH)

ARXC036GTEH:
Ventilador de plástico [42 dB(A)]

* Modelo: Material (A 100 Pa: Valor real de medición del ruido)



Bajo consumo energético gracias al motor de ventilador DC de alta eficiencia

Mejora de la eficiencia del motor respecto al modelo anterior.



(Tipo ARXC036)



(tipo ARXC072 / 090 / 096)

**Modelo: ARXC036GTEH / ARXC45GTAH/EH / ARXC60GTAH/EH
ARXC072GTEH / ARXC090GTEH / ARXC096GTEH**



ARXC036GTEH
ARXC45/60GATH



ARXC072/090GTEH



ARXC096GTEH

Especificaciones técnicas

Modelo	ARXC036GTEH	ARXC45GTAH/EH	ARXC60GTAH/EH*	ARXC072GTEH*	ARXC090GTEH*	ARXC096GTEH*	
Código	3IVG6539	3IVG5524	3IVG5525	3IVG60040	3IVG60041	3IVG65045	
Fuente de alimentación	Monofásica, ~230 V, 50 Hz						
Capacidad	Refrigeración	11,2	12,5	18,0	22,4	28,0	
	Calefacción	12,5	14,0	20,0	25,0	31,5	
Potencia de entrada	W	207	715	730	681	838	
Caudal de aire según velocidad	Alto	1.990	3.500	3.500	3.900	4.850	
	Medio	1.680	3.000	3.000	3.300	4.250	
	Bajo	1.330	2.460	2.460	3.000	3.600	
Rango de presión estática	Pa	0 / 200	100 / 250	100 / 250	0 / 300	0 / 300	
Presión estática estándar	Pa	100	100	100	150	150	
Nivel sonoro según velocidad	Alto	42	49	49	47	48	
	Medio	36	45	45	43	46	
	Bajo	32	42	42	40	44	
Dimensiones netas (Al x An x Pr)	mm	400 x 1.050 x 500	400 x 1.050 x 500	400 x 1.050 x 500	450 x 1.587 x 700	450 x 1.587 x 700	550 x 1.587 x 700
Peso neto	kg (lbs)	40 (88)	46 (101)	46 (101)	84 (185)	84 (185)	105 (231)
Diámetro de la tubería de conexión	Líquido	3/8 (rosca)	3/8 (rosca)	3/8 (rosca)	3/8 (rosca)	3/8 (rosca)	3/8 (soldadura)
	Gas	5/8 (rosca)	3/4 (rosca)	3/4 (rosca)	3/4 (rosca)	3/4 (rosca)	7/8 (soldadura)
Diámetro de la manguera de drenaje (D.I./D.E.)	mm	13,8/15,8 - 16,7					

Nota: Las especificaciones se basan en las siguientes condiciones.

Refrigeración: Temperatura interior de 27°CDB / 19°CWB, y temperatura exterior de 35°CDB / 24°CWB.

Calefacción: Temperatura interior de 20°CDB / (15°CWB), y temperatura exterior de 7°CDB / 6°CWB.

Longitud de la tubería: 7,5 m; diferencia de altura entre la unidad exterior y la unidad interior: 0 m. Tensión: 230 [V].

* Los tipos ARXC60/072/090/096G no pueden conectarse a las series J-IV / J-IVS.

Accesorios opcionales

Filtro de larga duración: 3IVG9049 [036/45/60]

Unidad receptora de infrarrojos: 3IVG9036 [45/60]

3IVG9050 [036/072/090/096]

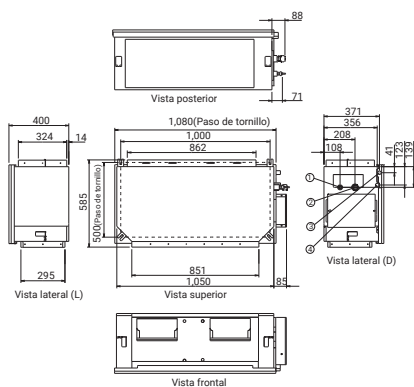
Fuente de alimentación externa: UTZ-GXXA [036/072/090/096]

Interfaz de LAN inalámbrica: 3NDN9019 [036/072/090/096]

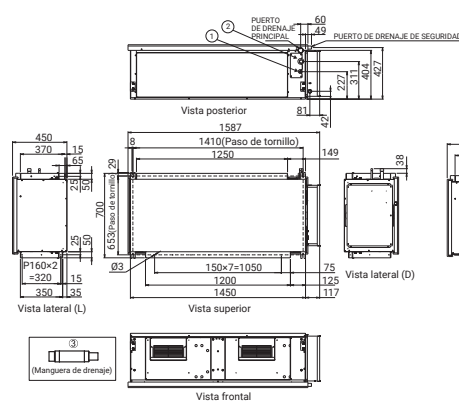
Dimensiones

(Unidad: mm)

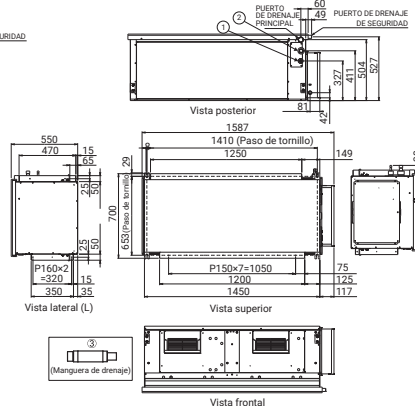
Modelos: ARXC036 / ARXC45 / ARXC60



Modelos: ARXC072 / ARXC090



Modelos: ARXC096



① Conexión abocardada de tubería de refrigerante (líquido)

② Conexión abocardada de tubería de refrigerante (gas)

③ Conexión de manguera de drenaje

① Conexión abocardada de tubería de refrigerante (líquido)

② Conexión abocardada de tubería de refrigerante (gas)

③ Manguera de drenaje

① Conexión abocardada de tubería de refrigerante (líquido)

② Conexión abocardada de tubería de refrigerante (gas)

③ Manguera de drenaje